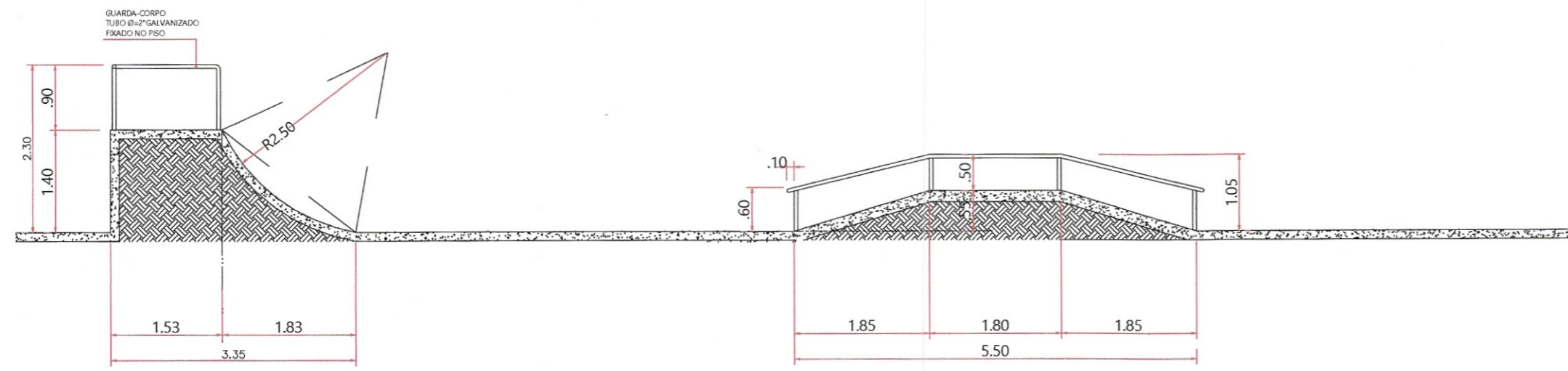
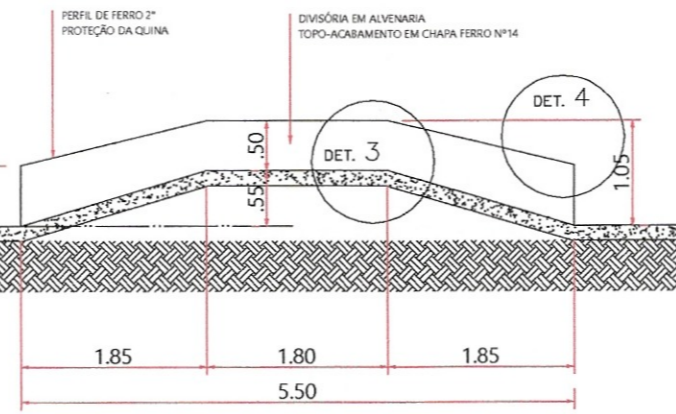


PLANTA BAIXA – PISTA DE SKATE
ESC:1:75

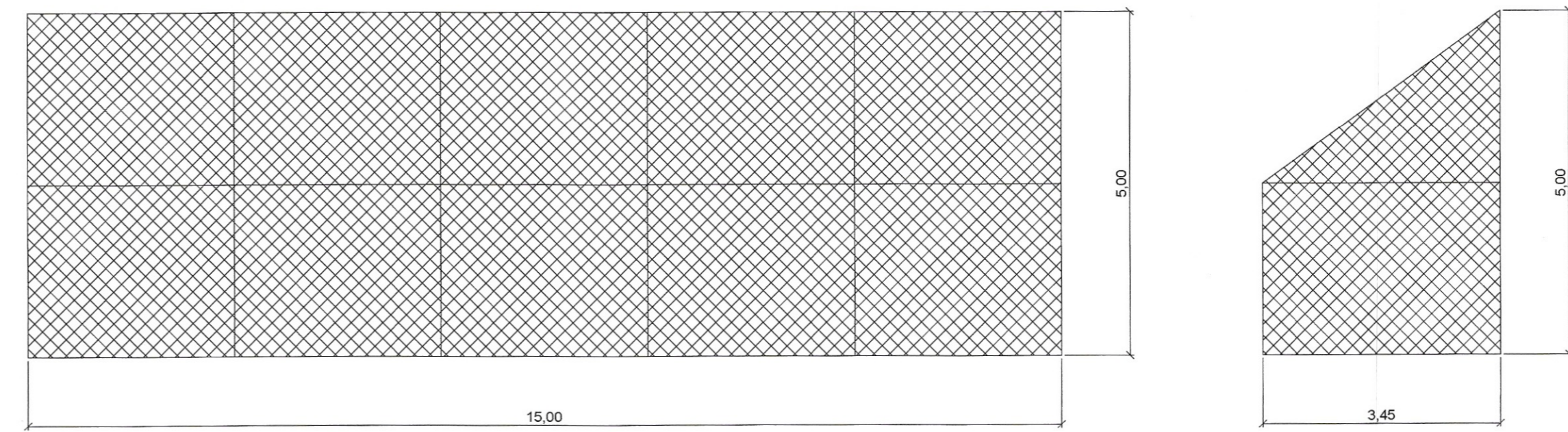


CORTE A – OBSTÁCULO 1
ESC. 1:75

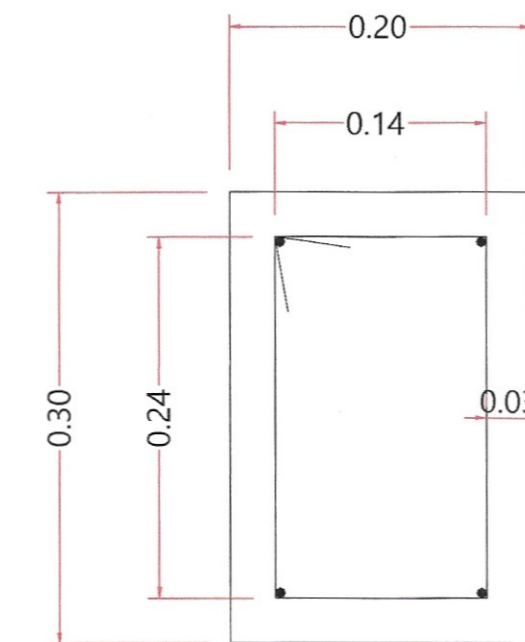
CORTE A – OBSTÁCULO 2
ESC. 1:75



CORTE B – OBSTÁCULO 2
ESC. 1:75

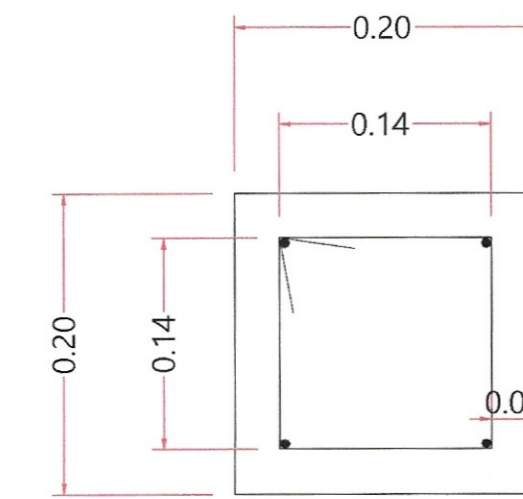


ALAMBRADO - FUNDO E LATERAIS
ESC: 1:75



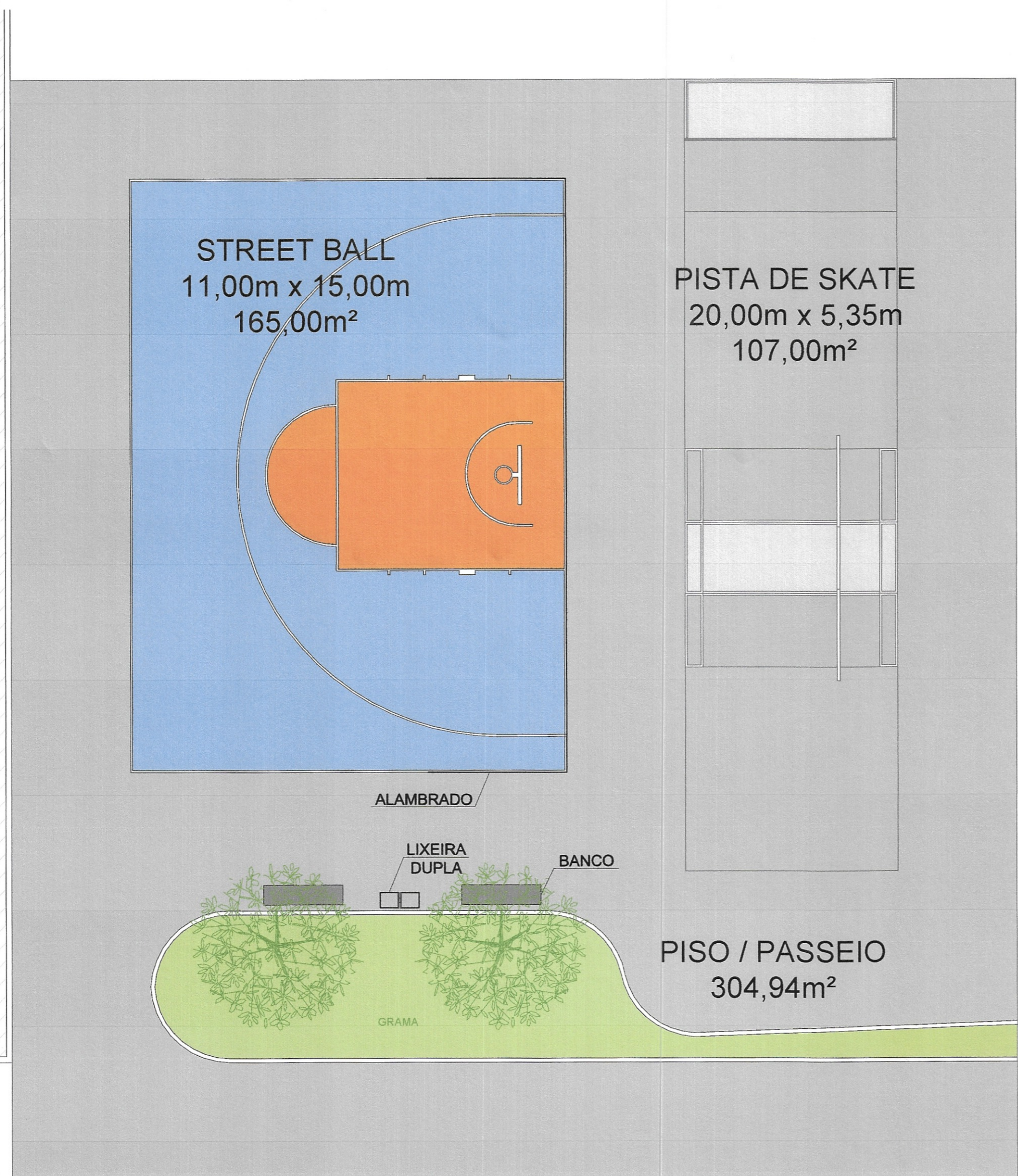
VIGAS BALDRAME - PISTA
SEM ESCALA

4 barras 10 mm
c = 0,86 m / estribo
874 estribos 5 mm

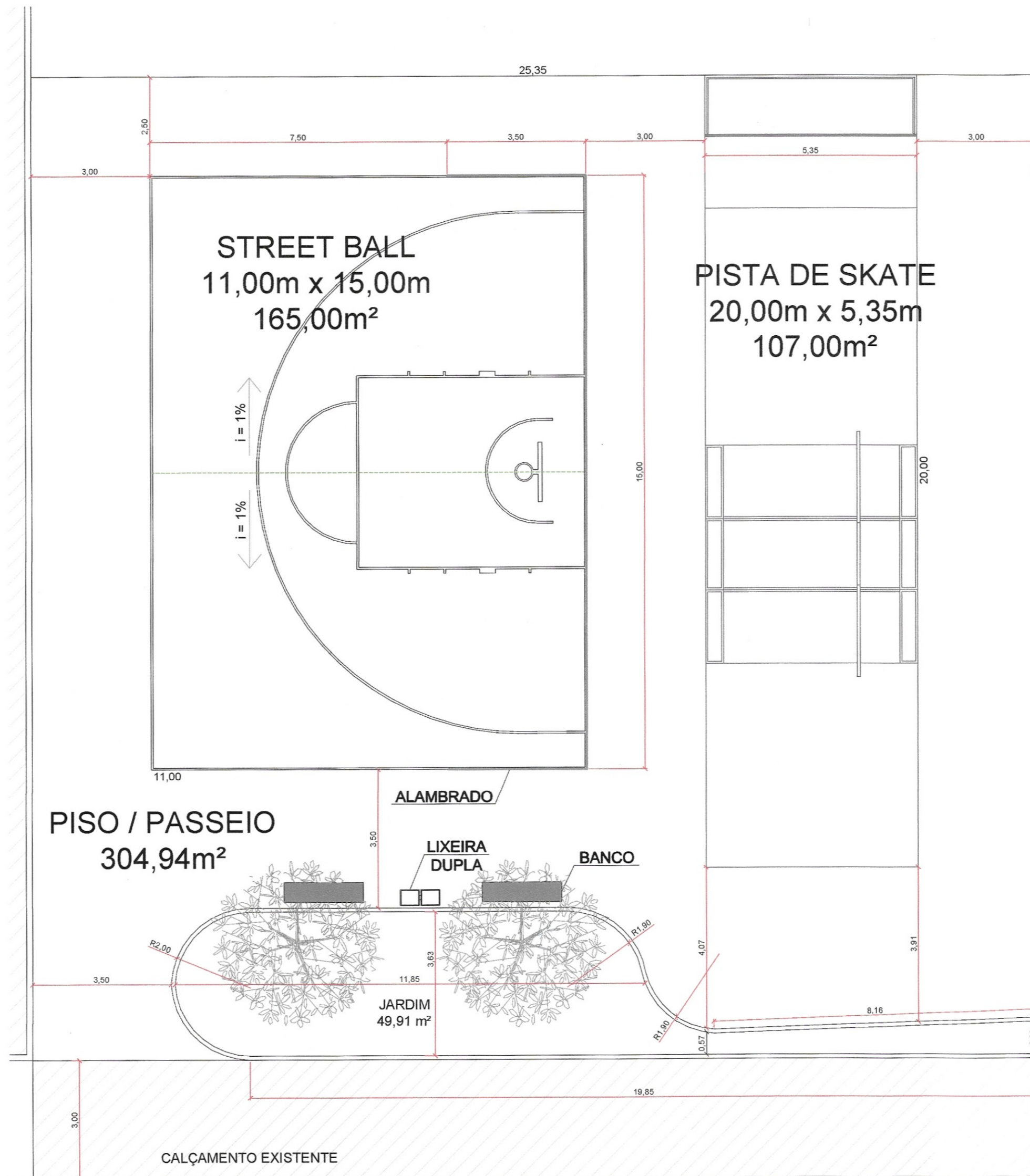


PILARES - PISTA
SEM ESCALA

4 barras 10 mm
c = 0,66 m / estribo
120 estribos 5 mm



PROJETO ARQUITETÔNICO
ESC. 1:100



IMPLANTAÇÃO
ESC. 1:100



PREFEITURA DO MUNICÍPIO DE JAHU

SECRETARIA DE HABITAÇÃO E PLANEJAMENTO URBANÍSTICO

PROJETO

PROJETO EXECUTIVO - CONSTRUÇÃO DE QUADRA DE
STREETBALL E PISTA DE SKATE

LOCAL

RUA ZILAH DE SOUZA GOMES – JARDIM ORLANDO C. OMETTO –
JAHU/ SP

Ana Paula
ANA PAULA MÓDULO SANTOS
ENGENHEIRA CIVIL

ÁREAS
INDICADAS

DATA
SET/2023

ESCALAS
INDICADAS

DESENHO

ASSUNTO

PLANTA, CORTE E IMPLANTAÇÃO

FOLHA

01/01